

Руководство по эксплуатации
тарировочной станции
«Эталон»



ООО «ТПК «Гарвекс»

Содержание

Введение.....	4
Определения и сокращения.....	5
1 Описание и работа.....	6
1.1 Описание и работа изделия.....	6
1.1.1 Назначение.....	6
1.1.2 Технические характеристики.....	6
1.1.3 Состав изделия.....	6
1.1.4 Комплектация.....	7
1.1.5 Общий вид изделия.....	7
1.1.6 Инструмент и принадлежности.....	8
1.1.7 Маркировка.....	8
1.1.8 Упаковка.....	9
1.2 Описание составных частей изделия.....	9
2 Подготовка к эксплуатации.....	10
2.1 Эксплуатационные ограничения.....	10
2.2 Монтаж и подключение.....	10
2.2.1 Требования безопасности.....	10
2.2.2 Порядок подключения.....	10
2.2.3 Электрическая схема подключения.....	12
2.2.4 Требования по разводке сети интерфейса RS-485.....	13
2.2.5 Установка сим-карты и подключение к серверу.....	14
3 Использование изделия.....	17
3.1 Ввод данных.....	17
3.2 Ввод паролей.....	18
3.3 Настройка станции.....	18
3.3.1 Настройка RS-485.....	18
3.3.2 Оборудование.....	18
3.3.3 Настройка.....	19
3.3.4 Пользователи.....	20
3.3.5 Диспетчеризация.....	21
3.3.6 Администрирование.....	21
3.3.7 Информация.....	22
3.3.8 Перезагрузка.....	22
3.4 Настройка датчиков.....	22

3.5	Выбор режима работы.....	23
3.6	Подготовка устройства и начало работы	23
4	Техническое обслуживание.....	23
4.1	Общие указания	23
4.2	Меры безопасности	23
4.3	Порядок технического обслуживания изделия.....	24
5	Текущий ремонт	24
5.1	Текущий ремонт изделия	24
5.1.1	Общие указания.....	24
5.1.2	Меры безопасности.....	25
6	Хранение	25

Введение

Настоящее руководство предназначено для ознакомления пользователя с устройством, техническими характеристиками, особенностями и условиями эксплуатации тарифовочной станции «Эталон».

Прежде чем приступить к эксплуатации устройства настоятельно рекомендуется ознакомиться с данным руководством по эксплуатации.

Отсканируйте QR-код с помощью камеры смартфона, чтобы ознакомиться с «Руководством пользователя Гарвекс АЗС-Онлайн».



***Внимание!!!** В связи с постоянным усовершенствованием конструкции, внешний вид изделия может отличаться от изображений, представленных в настоящем руководстве.*

Определения и сокращения

В настоящем руководстве по эксплуатации используются следующие определения и сокращения:

Тарировка – определение градуировочной характеристики средства измерений (в соответствии с ГОСТ 16263-70).

ДУТ – датчик уровня топлива

ПУЭ – правила устройства электроустановок

БРС – быстроразъемное соединение

ТО – техническое обслуживание

1 Описание и работа

1.1 Описание и работа изделия

1.1.1 Назначение

Тарировочная станция «Эталон» представляет собой технологическую систему, предназначенную для построения в автоматическом и полуавтоматическом режиме таблицы тарировки любых датчиков, работающих по протоколу LLS. Данная станция позволяет произвести перекачку топлива, а также начальную настройку отдельных видов датчиков: Эскорт, IRZ SIENSOR, Миэлта и Италон. Подключение датчиков производится по интерфейсу RS-485, который имеет параметры по умолчанию 19200-8-N-1.

Внимание!!! Данная тарировочная станция рассчитана для работы ТОЛЬКО с дизельным топливом.

Прим.: В настройках станции возможно изменение параметров интерфейса.

Таблицы тарировки строятся по показаниям счетчика в мм, коинах или других значениях, выдаваемых датчиком. Таблицы хранятся в памяти контроллера (до 100 шт.) и могут быть выгружены на флэш-накопитель в форматах CSV и XML или в облачный сервис «Гарвекс АЗС-Онлайн». Подключение к облачному сервису происходит через беспроводную связь Интернет, для этого необходима установка SIM-карты (размер Nano-SIM) с подключением GPRS, операторов Билайн, Мегафон или МТС. При наличии проблем с качеством беспроводной связи возможна установка более мощных антенн или дополнительное подключение устройств для усиления сигнала.

1.1.2 Технические характеристики

Основные технические характеристики тарировочной станции «Эталон» представлены в табл.1:

Таблица 1

Наименование	Значение
Габаритные размеры	815×405×445 мм
Тип топлива	Дизельное
Максимальное избыточное давление	0,3 МПа
Номинальный расход	70 л/мин
Напряжение питания	12*, 24* или 220 В
Мощность	не более 950 Вт
Погрешность	0,25%
Температурный диапазон	-40 – +50 °С
Масса	50 кг

1.1.3 Состав изделия

Тарировочная станция представляет собой единую конструкцию, состоящую из следующих элементов:

- контроллер «КБОТА-2А»
- антенна GSM
- розетка USB

- разъем для подключения ДУТ
- насос
- измеритель объема
- генератор импульсов
- клапан соленоидный
- линейный фильтр грубой очистки

1.1.4 Комплектация

В комплект поставки тарировочной станции «Эталон» входят:

1. Тарировочная станция ТС «Эталон» – 1 шт.
2. Удлинитель RS-285 (вилка SP2110/P5П2N) – 1 шт., 3 метра.
3. Руководство по эксплуатации – 1 шт.
4. Технический паспорт – 1 шт.
5. Карта-идентификатор получателя – 3 шт.
7. Предохранитель стеклянный быстродействующий 2А 250В – 1 шт.
8. Предохранитель стеклянный быстродействующий 8А 250В – 1 шт.
9. Camlock тип С – 2 шт.

1.1.5 Общий вид изделия

На рисунке 1 представлен общий вид тарировочной станции «Эталон».

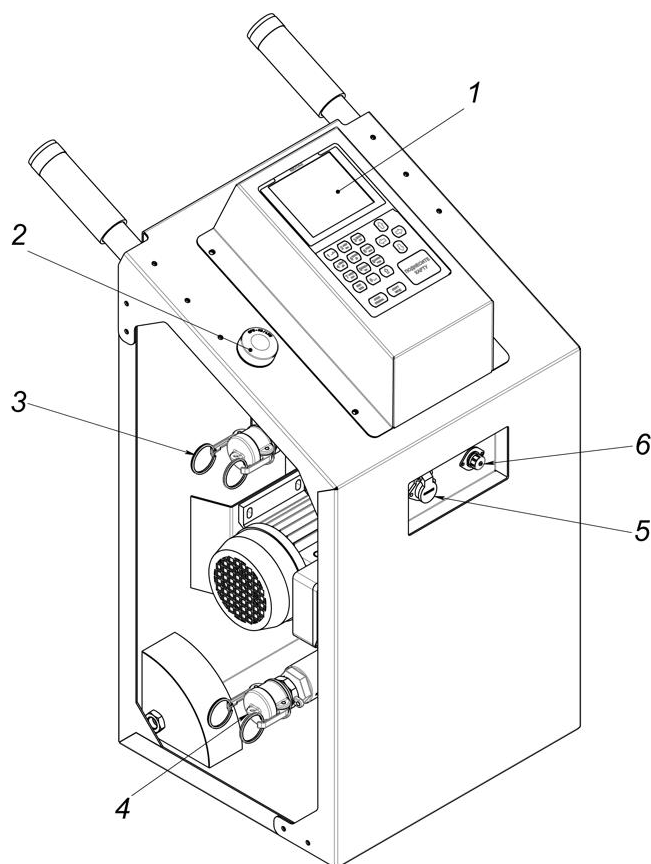


Рисунок 1. Тарировочная станция «Эталон»: 1 – контроллер «КБОТА-2А»; 2 – антенна GSM-GPS; 3 – БРС камлок тип F 1” (выход); 4 – БРС камлок тип F 1” (вход); 5 – розетка USB; 6 – разъем для подключения ДУТ

Прим.: Для присоединения рукава к входу или выходу станции могут быть использованы камлоки типа С – 2 шт. (входят в комплект поставки), а также камлоки типа В или D размером 1” (приобретаются отдельно).

На рисунке 2 представлены компоненты гидравлической системы тарировочной станции «Эталон».

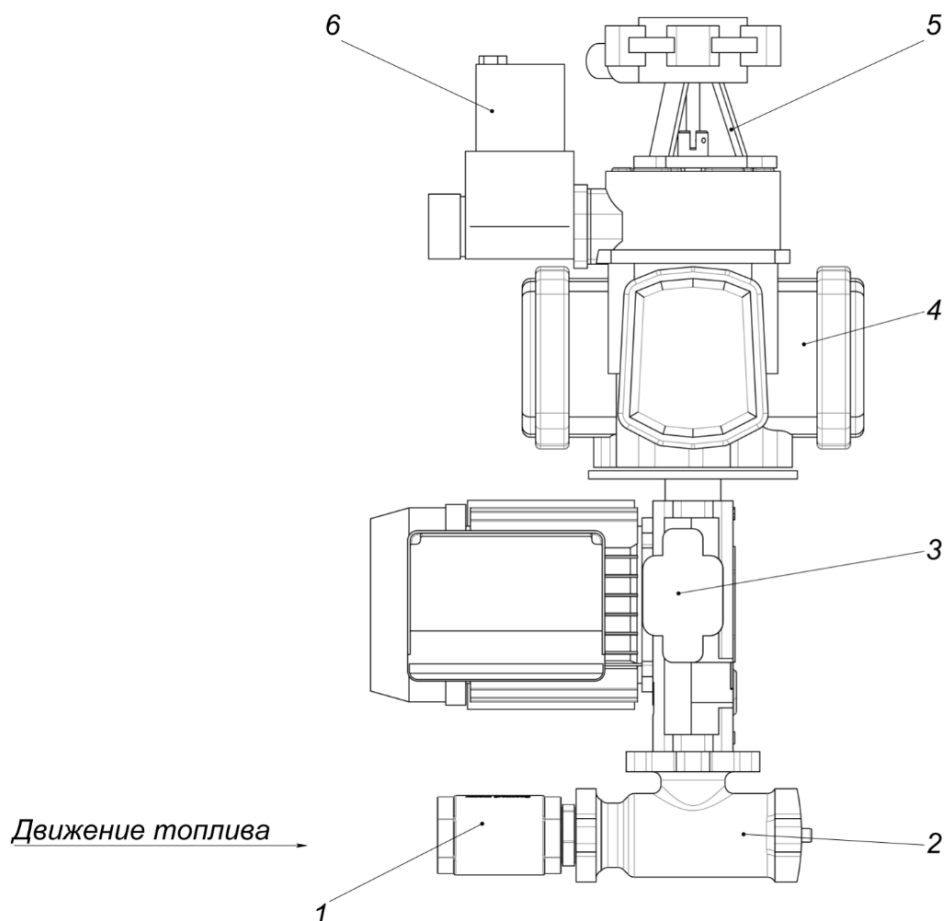


Рисунок 2. Гидравлическая сборка: 1 – обратный клапан; 2 – фильтр грубой очистки; 3 – насос; 4 – измеритель объема; 5 – генератор импульсов; 6 – электромагнитный клапан

1.1.6 Инструмент и принадлежности

Проведение работ по техническому обслуживанию и текущему ремонту насосного блока осуществляется с помощью стандартных инструментов и принадлежностей.

1.1.7 Маркировка

На каждой тарировочной станции расположена табличка, на которую нанесена следующая информация об изделии:

- 1) Товарный знак предприятия-изготовителя;
- 2) Условное обозначение;
- 3) Заводской номер;
- 4) Дата выпуска;
- 5) Номинальное значение напряжения питающей сети;
- 6) Номинальное значение мощности;
- 7) Диапазон температур при эксплуатации.

1.1.8 Упаковка

Тарировочная станция упакована в соответствии с ГОСТ 23170-78.

Изделия, транспортируемые в районы Крайнего Севера и приравненные к ним местности, упакованы по ГОСТ 15846-2002.

1.2 Описание составных частей изделия

Технические характеристики основных компонентов гидравлической системы тарировочной станции «Эталон» приведены в табл. 2.

Таблица 2

Компонент	Параметр	Значение
Линейный фильтр грубой очистки Piusi	Степень фильтрации	100 мкм
	Скорость протока	До 200 л/мин
Насос Piusi Panther 72	Габаритные размеры	345x175x255 мм
	Производительность	72 л/мин
	Мощность	500Вт
	Напряжение	12*, 24* или 220 В
	Обороты в минуту	2900
Измеритель объема	Рабочее давление	0,15 – 0,3 МПа
	Класс точности	0,25
Генератор импульсов	Напряжение	5 до 12 В
	Потребляемый ток	не более 20 мА
Клапан электромагнитный	Напряжение	12*, 24* или 220 В

** **Внимание!!!** При исполнении установки с питанием 12 и 24 вольта отсутствует принудительное охлаждение обмоток электродвигателя. В связи с этим время непрерывной работы ограничено до 30 минут. После указанного времени необходима остановка работы для охлаждения двигателя. Температура наружной стенки корпуса не должна превышать 55°С.*

В случае необходимости подключения к 12 или 24 вольтовой сети мы рекомендуем рассмотреть вариант установки с напряжением питания 220V с использованием преобразователя напряжения (не входит в комплект поставки, подбирается и приобретается отдельно).

2 Подготовка к эксплуатации

2.1 Эксплуатационные ограничения

Несоблюдение представленных в табл.3 характеристик недопустимо по условиям безопасности и может привести к преждевременному выходу изделия из строя.

Таблица 3

Характеристика	Значение
Тип топлива	Дизельное топливо
Напряжение питания	12*, 24* или 220 В
Температура окружающей среды	От -40 до +50 °С
Относительная влажность воздуха	От 30% д 100% при 25°С

Внимание!!! Устройство рассчитано на работу только с дизельным топливом. Применение станции для перекачки других жидкостей снимает оборудование с гарантии (в том числе при отклонении подтоварной воды и топлива от ГОСТ).

2.2 Монтаж и подключение

2.2.1 Требования безопасности

К работе со станцией допускаются лица, ознакомленные с настоящей инструкцией.

Тарировочная станция «Эталон» согласно ГОСТ 12.2.007.0-75 соответствует I классу защиты от поражения электрическим током. Линии электропитания, к которым планируется подключать станцию, должны иметь заземление, согласно требованиям ПУЭ.

Внимание!!! Монтаж, установка и техническое обслуживание должны производиться только при выключенном электропитании оборудования и всех подключаемых к нему устройств! Обслуживание должно производиться лицами, имеющими квалификационную группу по электробезопасности не ниже второй.

Внимание!!! Питающая сеть, к которой подключено оборудование, должна соответствовать требованиям ГОСТ 32144-2013 и должна быть защищена от возникновения перенапряжений и импульсных токов.

2.2.2 Порядок подключения

Рекомендуемый порядок подключения станции:

1. Подключить заборный и напорный шланги (рекомендуемый диаметр 25 мм), убедиться в герметичности соединений.
2. Подключить тарировочную станцию к резервуару в соответствии со схемами подключения, представленными на рисунках 3 и 4.

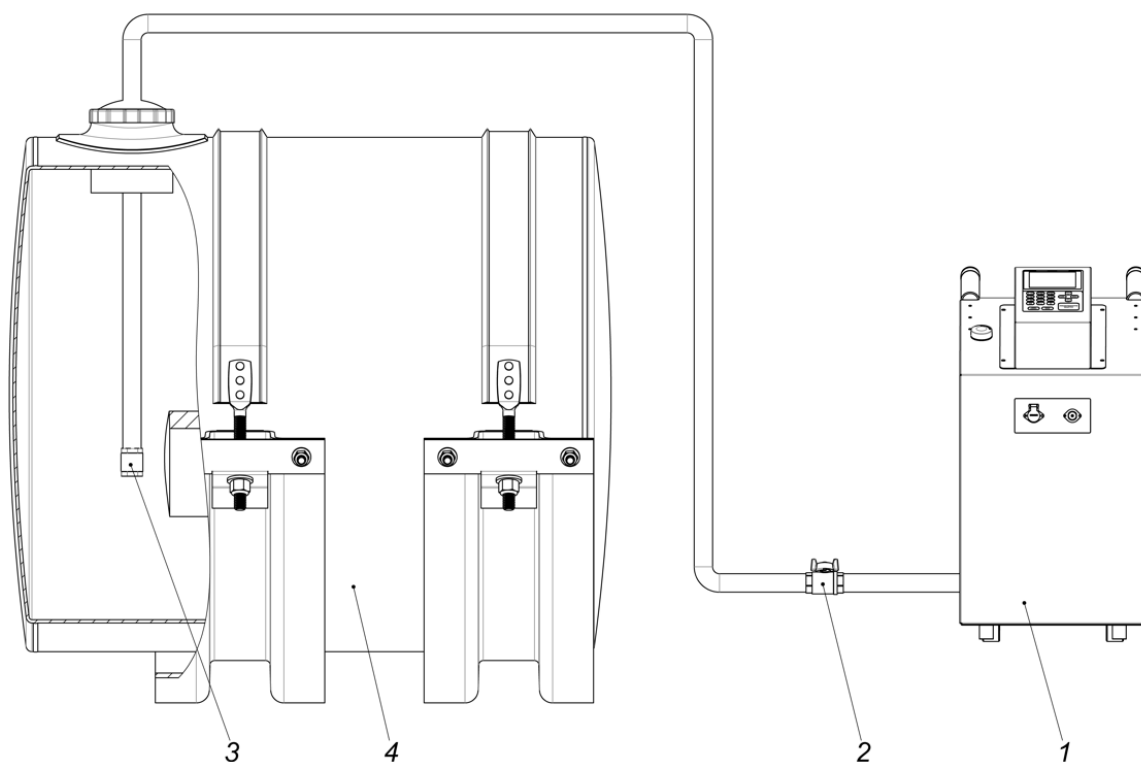


Рисунок 3. Схема подключения тарировочной станции к емкости (верхний забор топлива): 1 – тарировочная станция; 2 – шаровый кран; 3 – обратный клапан; 4 – резервуар

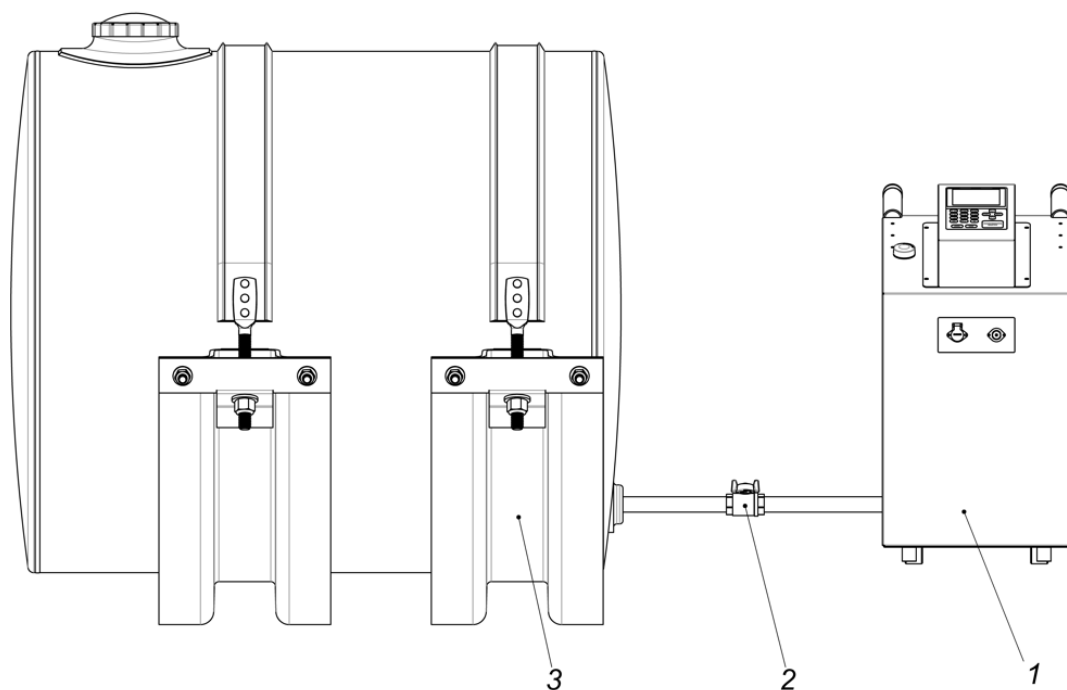


Рисунок 4. Схема подключения тарировочной станции к емкости (нижний забор топлива): 1 – тарировочная станция; 2 – шаровый кран; 3 – резервуар

3. Подключить ДУТ в соответствии с распиновкой разъема (рисунок 5) и схемой подключения (рисунок 8), рекомендуемая длина провода – не более 15 м;

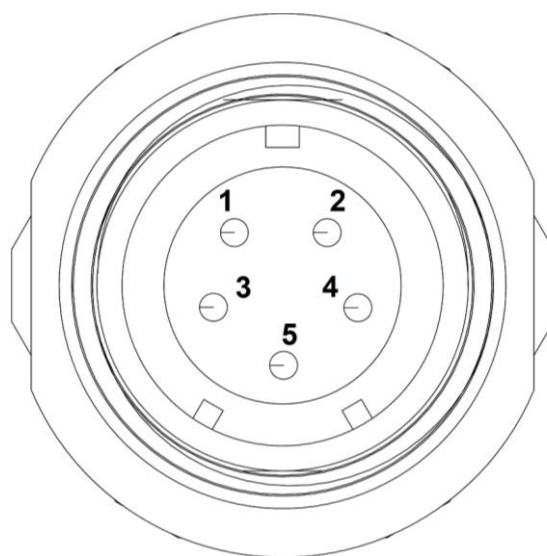


Рисунок 5. Распиновка разъема и цветовая схема для подключения ДУТ

- 1 – «Питание +» - красный; 2 – «Питание -» - черный;
- 3 – «RS 485-A» - оранжевый; 4 – «RS 485-B» - белый;
- 5 – заземление «GND» - фиолетовый

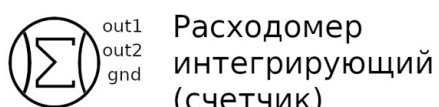
4. Установить сим-карту
5. Подключить электропитание.

Внимание!!! Перед началом работы с контроллером необходимо удалить наклейку-язычок с батарейки, включить прибор и выставить время. Затем следует подождать 1-2 минуты и после этого выключить прибор.

2.2.3 Электрическая схема подключения

На схемах подключения оборудования используются условные обозначения, представленные на рисунке 6.

Датчики



Исполнительные устройства

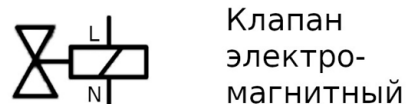


Рисунок 6. Условные обозначения

L – Фаза. Если контроллер и подключаемое оборудование используют низковольтную сеть, то – положительный потенциал.

N – Нуль. Если контроллер и подключаемое оборудование используют низковольтную сеть, то – земля.

FG – Подключение заземления (только на контроллерах использующих высоковольтную сеть 220В)

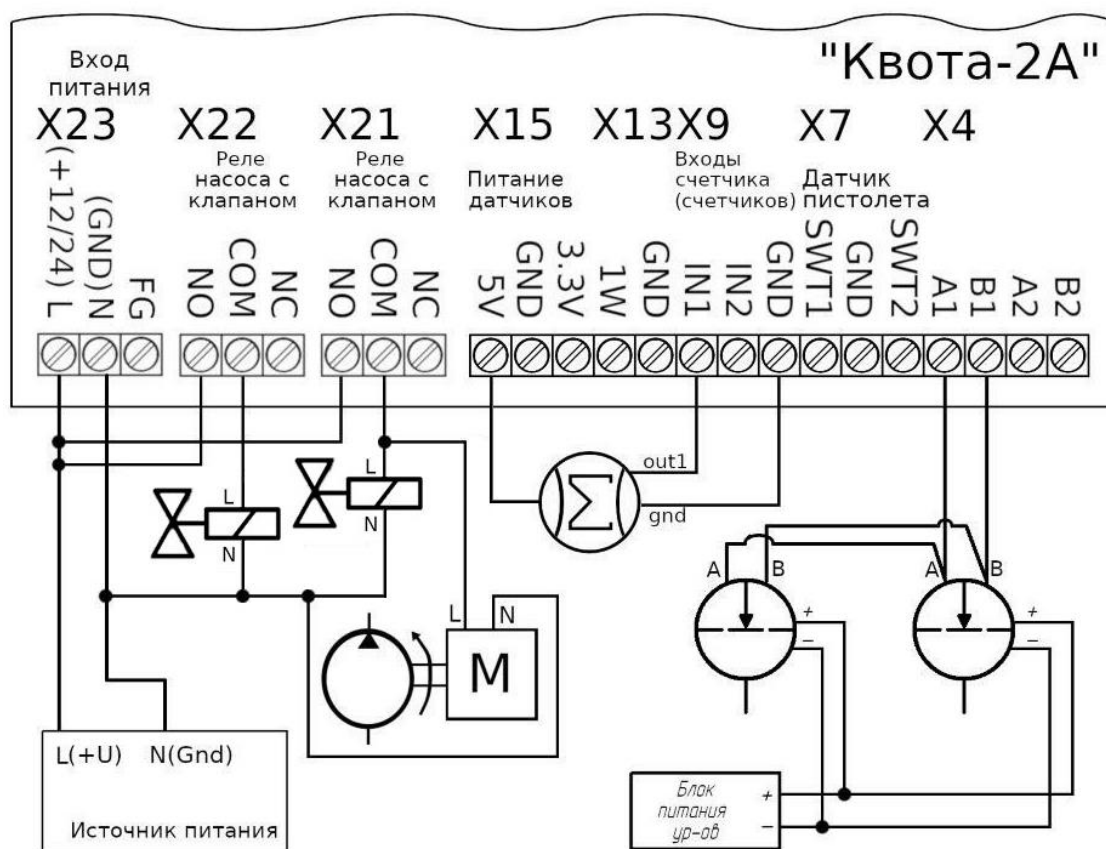


Рисунок 7. Схема подключения исполняющих устройств и ДУТ

Прим.: Схема, представленная на рисунке 7, иллюстрирует подключение двух датчиков, однако при необходимости к данной тарировочной станции может быть подключено до 6 датчиков одного типа.

2.2.4 Требования по разводке сети интерфейса RS-485

При подключении к насосному блоку датчиков уровня топлива или внешних устройств выдачи по интерфейсу RS-485 необходимо соблюдать следующие требования:

1. Все подключения должны выполняться только при обесточенном оборудовании, в противном случае есть вероятность выхода оборудования из строя без права на гарантийный ремонт.
2. Сигнальные кабели для подключения интерфейса RS-485 не должны прокладываться в одном кабель-канале или кабельном лотке с силовыми кабелями.
3. Не рекомендуется проводить несколько линий связи в одном кабеле.
4. Сигнальные кабели для подключения интерфейса RS-485 необходимо прокладывать на расстоянии не менее 50 см от силовых кабелей, при невозможности соблюдения данного расстояния следует по максимуму уменьшить длину их параллельной укладки.

5. Пересечение сетевых линий и линий связи (если этого не избежать) необходимо выполнять под прямым углом.

6. Для линий RS-485 необходимо использовать экранированную витую пару не ниже пятой категории с сечением каждого проводника не менее 0,22 мм². Максимальная длина линии составляет 1000 м, на практике же рекомендуется использовать линии длиной не более 500 м.

7. Подключение экрана витой пары к нулевому потенциалу (Gnd) осуществляется только с одной стороны.

8. При построении линии интерфейса сигнальная пара А и В должна находиться внутри одной витой пары проводника (А — зелёный, В — бело-зелёный). Подключение сигнальных линий А и В в различных парах не допускается.

9. Не допускается увеличение сечения проводника витой пары путём «скруток» двух.

10. Запрещается сращивание витых пар и использование «скруток». Монтаж двух соседних приборов в линии допускается производить только при использовании цельного кабеля.

11. Для выравнивания потенциалов между подключаемыми устройствами рекомендуется соединить сигнальные земли устройств.

12. Приборы в линии интерфейса RS-485 должны подключаться последовательно друг за другом. (*Прим.: Подключение следующего прибора допускается только к колодке интерфейса RS-485 конечного прибора в линии, после этого новое подключенное устройство становится конечным, и подключение еще одного устройства производится уже к нему.*)

13. Ветвления посередине линии или на колодках приборов не допускаются. Конечные приборы в линии должны иметь одну исходящую пару из разъема RS-485, приборы в середине линии должны иметь максимум две исходящих пары из разъема RS-485.

14. Конечные приборы в линии должны иметь подключенное нагрузочное сопротивление номиналом в 100 Ом между клеммами А и Б, в прибор КВОТА-2 сопротивление встроено и подключено перемычками (X1, X2). Подключение нагрузочного сопротивления со стороны подключаемого оборудования производится согласно инструкции на данное оборудование.

15. В контроллере КВОТА-2 используется не гальваноизолированный интерфейс RS-485, поэтому для его защиты рекомендуется использование устройств защиты портов интерфейса (например: УЗЛ-И). Длина кабеля между устройством защиты и прибором КВОТА-2 должна быть минимальной.

16. В линии RS-485 разрешено использовать только одно Master устройство (устройство, инициирующее опрос), таким устройством является, например, контроллер КВОТА-2. Не допускается подключение более одного Master устройства в линию RS-485.

17. Для контроллера КВОТА-2 допускается подключение 16 устройств на линию RS-485, однако, если в паспорте подключаемого устройства указано меньшее количество устройств в линии, то следует руководствоваться паспортом подключаемого устройства.

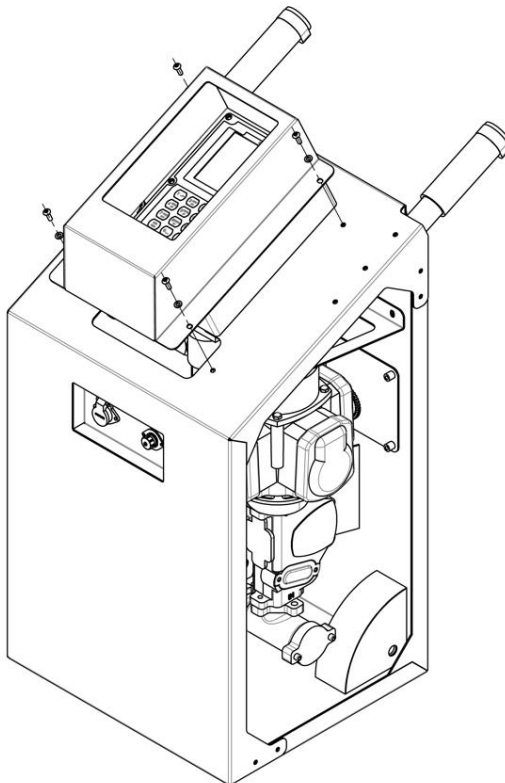
2.2.5 Установка сим-карты и подключение к серверу

Прежде чем начать работу с программой, необходимо перед включением контроллера установить сим-карту размера nano-SIM. Для этого необходимо:

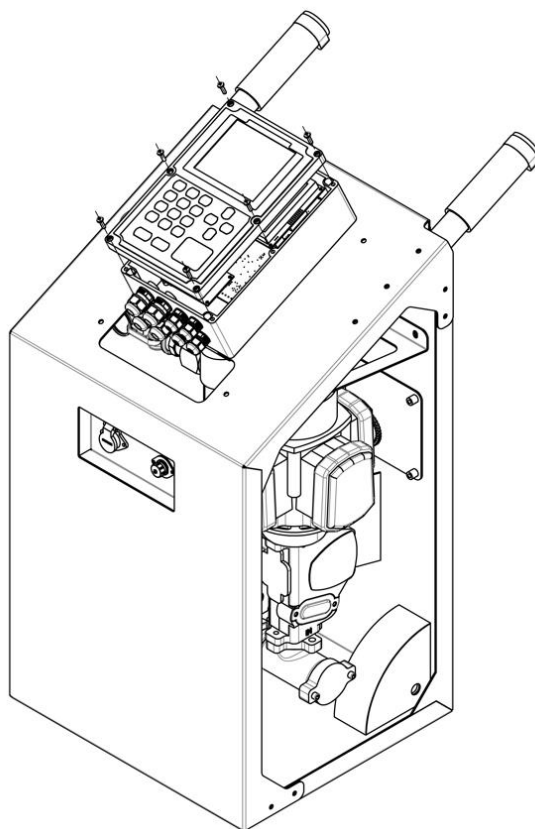
1. убедиться, что устройство отключено от сети;

Внимание!!! Устанавливать сим-карту можно только при отключенном электропитании!

2. открутить 4 винта, крепящие лицевую панель к корпусу станции, и аккуратно снять лицевую панель



3. открутить 6 винтов и аккуратно снять крышку контроллера;



4. на основной плате контроллера найти порт «SIM-1»;
5. потянуть вверх крышку держателя сим-карты до щелчка;
6. аккуратно открыть крышку держателя сим-карты (открывается наверх) и вставить сим-карту;
7. закрыть крышку держателя сим-карты, потянув ее вниз до щелчка;

Внимание!!! После того, как установлена сим-карта, необходимо удалить наклейку-язычок с батарейки. Когда устройство будет собрано, необходимо включить прибор и выставить время. Затем следует подождать 1-2 минуты и после этого выключить прибор.

8. установить крышку контроллера и закрутить винты;
9. установить лицевую панель и закрутить винты.

Внимание!!! Устанавливать сим-карту можно только при отключенном электропитании!

При включении устройство попытается определить сим-карту и подключиться к сети оператора, и при успешном подключении к сети попытается подключиться к облачному серверу. Проследить подключение можно по значку, отображенному на дисплее в верхнем левом углу экрана и имеющему следующие состояния:



Нет сигнала. Данный значок означает, что сим-карта не определена, либо не удалось подключиться к сети оператора. Возможны неисправность или плохой контакт сим-карты, плохой контакт или отсутствие антенны, или сим-карта оператора заблокирована.

Если устройство через две минуты после включения отображает иконку «Нет сигнала», то

чтобы определить видит ли насосный блок сим-карту, необходимо зайти в пункт меню «Информация» и сравнить значения ID насосного блока и IMSI сим-карты. Если они идентичны, то устройство не определяет сим-карту. Если IMSI отличается от ID насосного блока, то проблема может быть в подключении антенны, в самой антенне или в заблокированной оператором сим-карте.



Есть сигнал. Значок отображает подключение к сети оператора и уровень сигнала. Подключение к сети оператора прошло успешно, однако невозможно открыть GPRS соединение вследствие каких-либо причин.

Причинами отсутствия GPRS соединения могут быть особые настройки сети оператора, например, название точки доступа APN или нестандартные логин и пароль. Эти параметры можно проверить и перенастроить через пункт меню «Диспетчеризация» «Параметры GPRS».

Насосный блок может оставаться в состоянии «есть сигнал» из-за перенастроенного адреса диспетчера. Данный адрес настраивается по умолчанию, но может быть перенастроен, при необходимости маршрутизации. Посмотреть его можно через пункт меню «Диспетчеризация» «Параметры GPRS».

Адрес по умолчанию: 151.248.114.153

Порт по умолчанию: 60000

Так же причиной отсутствия GPRS соединения может являться плохая пропускная способность сети.



Подключен к серверу. Если отображается данный значок, то подключение к серверу прошло успешно. После подключения устройство передаст на сервер все созданные события, а с сервера передадутся все настройки, внесенные в сервис «АЗС-Онлайн» во время автономной работы насосного блока.

Убедившись, что устройство подключено к серверу, можно открывать сайт «<http://azs-online.ru>» и приступать к работе с насосным блоком (более подробно в руководстве по эксплуатации сервиса «АЗС-Онлайн»).

3 Использование изделия

3.1 Ввод данных

Ввод данных осуществляется с помощью мембранной клавиатуры, которая делится на три блока: клавиши навигации, клавиши подтверждения и отмены ввода, и буквенно-числовой блок клавиш с дополнительными клавишами смены регистра и смены языка. Текущая выбранная раскладка отображается в верхней строке дисплея следующими обозначениями:

123 – числовой ввод;

абв – буквенный ввод строчными символами в русской раскладке;

АБВ – буквенный ввод заглавными символами в русской раскладке;

abc – буквенный ввод строчными символами в английской раскладке;

ABC – буквенный ввод заглавными символами в английской раскладке.

Ввод буквенного символа производится многократным нажатием клавиши с соответствующей литерой, количество нажатий зависит от позиции литеры на клавише в текущей раскладке. При отсутствии нажатий в течении одной секунды буква считается введенной, а курсор печати переходит на следующее знакоместо.

При вводе чисел каждая клавиша считается за одну цифру, за исключением клавиши с цифрой «1». При вводе дробных значений зажатие этой клавиши приведет к вводу разделителя дробной части «. ».

Для удаления неверно введенного символа используется клавиша «влево».

3.2 Ввод паролей

Пароли задаются только в цифровом виде. В полях паролей набор осуществляется с помощью цифровых клавиш, затем пароль подтверждается клавишей «ввод». Для отмены набора и выхода в предыдущее меню используется клавиша «отмена». Удаление некорректно введенного символа производится нажатием клавиши «влево».

Прим.: В полях ввода пароля, для большей безопасности, вводимый пароль отображается только символами «».*

При включении тарифовочной станции необходимо ввести свой личный код (данные о пользователе хранятся в АЗС-Онлайн).

3.3 Настройка станции

Настройка тарифовочной станции производится через меню администратора, вход в которое обеспечивается нажатием клавиши «5». Далее на экране появится приглашение к вводу пароля администратора. После ввода пароля на экране отобразится главное меню. В данной тарифовочной станции по умолчанию используется пароль администратора: 0000.

***Внимание!!!** Пароли по умолчанию настоятельно рекомендуется сменить после установки станции.*

Клавишами «влево» и «вправо» можно выбрать тип поста 1(2), настройки которого требуется изменить.

Настройки поста 1 используются при работе станции в режиме тарировки наливом или сливом, настройки поста 2 используются при перекачке топлива только при подключенном дополнительном оборудовании.

3.3.1 Настройка RS-485

В данном пункте меню можно изменить следующие параметры интерфейса RS-485: скорость порта, количество бит, четность (N – нет бита четности, O – нечетный, E – четный) и количество стоп-битов.

3.3.2 Оборудование

3.3.2.1 Автокалибровка

Прим.: Перед началом процедуры будет запрошен сервисный пароль.

При выборе данного пункта меню будет произведена автоматическая калибровка стан-

ции, для этого необходимо задать объем мерной ёмкости, после чего будет произведено наполнение мерной емкости. По окончании наполнения мерной емкости станция запросит количество фактически налитого продукта, автоматически пересчитает и сохранит коэффициент.

3.3.2.2 Калибровка

Прим.: Перед началом процедуры будет запрошен сервисный пароль.

Данный пункт меню позволяет произвести калибровку в ручном режиме. Для этого необходимо ввести новое количество импульсов на литр. После корректировки параметра следует проверить правильность выдачи товара в мерную ёмкость.

3.3.2.3 Тайм-аут насоса

В данном пункте меню можно задать тайм-аут насосного блока и его режим работы.

Если при старте заправки в течении тайм-аута насосного блока не будет сигнала со счетчика, контроллер будет считать, что произошла неисправность и выключит насосный блок. Чтобы станция не выключала насосный блок, при отсутствии сигнала со счетчика, тайм-аут насосного блока следует поставить равным нулю.

Внимание!!! Установка тайм-аута в ноль не рекомендуется!

3.3.3 Настройка

3.3.3.1 Установка времени и даты

Через данный пункт меню можно установить текущую дату и внутренние часы контроллера.

Переход между элементами производится кнопками «влево» и «вправо», изменение элементов производится кнопками «вверх» и «вниз».

3.3.3.2 Параметры жидкокристаллического дисплея

В параметрах дисплея можно включить или выключить подсветку жидкокристаллического дисплея, а также настроить тайм-аут, по истечении которого дисплей будет выключен. После выключения дисплея по тайм-ауту, включение дисплея производится после нажатия любой кнопки на контроллере.

3.3.3.3 Формат выгрузки

В данном пункте можно выбрать формат, в котором будет производиться выгрузка тарифовочных таблиц (XML или CSV).

3.3.3.4 Название колонки

Через данный пункт меню можно отредактировать название и номер колонки.

Название колонки будет выводиться вместо уникального идентификационного номера колонки. Изменения названия контроллера, выполненные через этот пункт меню, в случае если контроллер подключен к серверу, приведут к внесению изменений в базу данных сервера.

Номер колонки представляет собой число в диапазоне от 1 до 255 и используется для выгрузки или загрузки в контроллер файлов пользователей, пополнений, событий.

Например:

- *USER_207.UPL – файл пользователей для колонки с номером 207*
- *FUEL_105.CSV – файл событий с колонки с номером 105*

3.3.4 Пользователи

Меню настройки получателей контроллера меняется в зависимости от того работает ли контроллер автономно или с сервером. Режим работы выбирается через меню «Диспетчеризация».

3.3.4.1 Обновить базу

Обновляет базу данных получателей системы с флэш-накопителя.

3.3.4.2 Выгрузить базу

Выгружает базу данных получателей с контроллера на флэш-накопитель (требуется наличие USB разъема на контроллере).

3.3.4.3 Добавить пользователя

Только в автономном режиме

Через этот пункт меню можно добавить получателя товара в контроллер. Для добавления получателя необходимо задать:

- ID получателя или ID транспортного средства (номер карты)
- Фамилия/Марка авто
- Имя/Номер авто
- Название фирмы
- Пароль

3.3.4.4 Удалить пользователя

Только в автономном режиме

Через этот пункт меню можно удалить получателя из контроллера. Для этого необходимо найти получателя кнопками «вверх»/«вниз», выбрать получателя кнопкой «ввод» и подтвердить удаление повторным нажатием кнопки «ввод».

3.3.4.5 Редактировать пользователя

Только в автономном режиме

Через этот пункт меню можно отредактировать данные получателя. Для этого необходимо найти получателя кнопками «вверх» и «вниз», выбрать пользователя кнопкой ввод. Выводимые для редактирования поля аналогичны полям при добавлении пользователя, за исключением поля «ID получателя» (номер карточки), которое остается неизменным.

Внимание!!! При использовании бесконтактных идентификационных карт при каждом включении прибора необходимо поднести карту или ввести ID и пароль пользователя.

3.3.5 Диспетчеризация

3.3.5.1 Параметры GPRS

В случае если оператор сотовой связи требует особые настройки сети, через данный пункт меню можно поменять следующие настройки сотовой связи:

Точка доступа – настройки имени точки доступа оператора (APN);

GPRS авторизация – логин и пароль, используемые для подключения к сети Интернет оператором GSM сети;

Адрес диспетчера – задает IP адрес сервера.

3.3.6 Администрирование

3.3.6.1 Пароль администратора

Изменяет пароль администратора. Перед изменением требуется ввести текущий пароль администратора.

Пароль администратора по умолчанию: 0000

Внимание!!! После установки станции настоятельно рекомендуется сменить пароль администратора!

3.3.6.2 Пароль сервисный

Изменяет сервисный пароль. Перед изменением требуется текущий сервисный пароль

Сервисный пароль по умолчанию: 1234

Внимание!!! После установки станции настоятельно рекомендуется сменить сервисный пароль!

3.3.6.3 Сброс событий

Прим.: Перед началом процедуры будет запрошен сервисный пароль.

Выполняет очистку базы данных событий на контроллере. Повторная процедура очистки событий – сбрасывает счетчик событий в ноль.

Внимание!!! Данная операция может привести к полной потере событий, поэтому не стоит выполнять её, не проконсультировавшись с сотрудником технической поддержки, или не понимая, что Вы делаете.

3.3.6.4 Сброс пользователей

Выполняет очистку базы данных пользователей на контроллере. Перед началом процедуры будет запрошен сервисный пароль.

Внимание!!! Данная операция может привести к полной потере пользователей, поэтому не стоит выполнять её, не проконсультировавшись с сотрудником технической поддержки, или не понимая, что Вы делаете.

3.3.6.5 Сброс таблиц

Прим.: Перед началом процедуры будет запрошен сервисный пароль.

Выполняет очистку базы данных событий пополнений на контроллере. Повторная процедура очистки событий пополнений сбрасывает счетчик событий пополнений в ноль.

Внимание!!! Данная операция может привести к полной потере событий, поэтому не стоит выполнять её не проконсультировавшись с сотрудником технической поддержки, или не понимая, что вы делаете.

3.3.6.6 Сброс настроек

Прим.: Перед началом процедуры будет запрошен сервисный пароль.

Выполняет сброс настроек станции к заводскому состоянию.

Данная функция затрагивает только настройки станции и не затрагивает ни базу данных пользователей контроллера, ни базу данных событий.

3.4.6.7 Диагностика

Производит внутреннюю диагностику памяти станции на ошибки.

Внимание!!! В процессе теста все данные со станции будут уничтожены.

3.4.6.8 Обновление ПО

Позволяет произвести обновление версии программного обеспечения контроллера через флэш-накопитель с файлом прошивки.

3.4.6.9 Сброс в заводские

Прим.: Перед началом процедуры будет запрошен сервисный пароль.

Выполняет сброс всех данных и настроек контроллера к заводскому состоянию.

3.3.7 Информация

Отображает информацию о контроллере:

1. Версию загрузчика
2. Модель контроллера
3. Версию прошивки
4. Контрольную сумму прошивки
5. Уникальный идентификационный номер колонки (УИН)
6. IMSI – международный идентификатор мобильного абонента (УИН сим-карты)

3.3.8 Перезагрузка

Прим.: Перед началом процедуры будет запрошен сервисный пароль.

Позволяет произвести перезагрузку контроллера через меню, без выключения питания.

3.4 Настройка датчиков

Нажатие клавиши «4» обеспечивает вход в меню «настройка датчиков». Чтобы настроить датчики необходимо выбрать их тип, количество и задать им адреса.

Внимание!!! Настройка параметров датчика возможна при правильном указании его типа. Первоначальная настройка возможна только для одного датчика.

В данной тарифовочной станции можно произвести начальную настройку следующих датчиков:

1. Эскорт – настройка адреса, калибровка (пустой\полный), установка диапазона;
2. IRZ SIENSOR – настройка адреса, калибровка (пустой\полный), установка диапазона;
3. Миэлга – настройка адреса, калибровка (пустой\полный);
4. Италон – настройка адреса, калибровка (пустой\полный), установка диапазона (только по одному датчику ограничение протокола).

Внимание!!! Для настройки адреса датчика необходимо подключить один датчик к линии.

3.5 Выбор режима работы

Выбор необходимого режима работы станции обеспечивается путем нажатия соответствующей кнопки клавиатуры:

Клавиша «1» – тарифовка налив;

Клавиша «2» – тарифовка слив;

Клавиша «3» – перекачка топлива.

После выбора режима работы необходимо указать название таблицы, максимальный объем бака/резервуара, текущий уровень в баке/резервуаре, шаг слива/налива, задать паузу между наливом/сливом для фиксации текущих показаний и, если тарифовка производится сливом, необходимо указать минимальное значение датчика для остановки тарифовки.

3.6 Подготовка устройства и начало работы

Устройство поставляется с уже установленными параметрами, необходимыми для работы.

Если был выполнен сброс в заводские настройки, необходимо установить следующие значения параметров:

- Коэффициент счетчика: в соответствии со значением, указанным в техническом паспорте устройства;

- Фиксация слива: 100 импульсов;

- Текущее время и дата.

4 Техническое обслуживание

4.1 Общие указания

Техническое обслуживание (далее по тексту – ТО) устройства должно производиться персоналом, связанным с ремонтом или проверкой электрооборудования и имеющим квалификацию по ГОСТ 30852.9.

4.2 Меры безопасности

При проведении ТО обязательно выполнение требований безопасности:

- 1) Технического регламента Таможенного союза ТР ТС 012/2011 "О безопасности оборудования для работ во взрывоопасных средах";
- 2) ГОСТ ИЕС 60079-17-2013 Взрывоопасные среды. Часть 17. Проверка и техническое обслуживание электроустановок;
- 3) "Правил устройства электроустановок" (ПУЭ);
- 4) "Правил технической эксплуатации электроустановок потребителей" (ПТЭ), утвержденным приказом Минэнерго России от 13 января 2003 года N 6;
- 5) ГОСТ Р 58404-2019 Станции и комплексы автозаправочные. Правила технической эксплуатации;
- 6) Настоящего руководства по эксплуатации.

4.3 Порядок технического обслуживания изделия

Для поддержания станции в рабочем состоянии должны проводиться в течение всего срока эксплуатации устройства следующие виды ТО:

1) Ежедневное

Во время ежедневного ТО необходимо выполнение:

- проверки устройства на отсутствие механических повреждений;
- проверки герметичности гидравлической системы.

2) Еженедельное

Во время еженедельного ТО должны быть проведены работы по ежедневному уходу, а также следующие дополнительные работы:

- проверка целостности корпуса устройства и электрических кабелей;
- проверка состояния крепежных элементов;
- очистка устройства от грязи, пыли, следов масла (устройство должно быть промыто с помощью воды и мыла, при этом строго запрещено мыть устройство жидкостью под давлением и недопустимо использование растворителей).

3) Ежемесячное

Во время ежемесячного ТО должны быть проведены работы по еженедельному уходу, а также следующие дополнительные работы:

- проверка надежности электрических соединений;
- проверка состояния фильтра.

5 Текущий ремонт

5.1 Текущий ремонт изделия

5.1.1 Общие указания

Текущий ремонт устройства должен производиться персоналом, связанным с ремонтом или проверкой электрооборудования и имеющим квалификацию по ГОСТ 30852.9.

Основания для сдачи тарировочной станции или ее составных частей в ремонт, данные о проведении ремонта и принятие устройства должны быть записаны в паспорте изделия.

5.1.2 Меры безопасности

При проведении ремонтных работ обязательно выполнение требований безопасности:

- 1) Технического регламента Таможенного союза ТР ТС 012/2011 "О безопасности оборудования для работ во взрывоопасных средах";
- 2) ГОСТ ИЕС 60079-17-2013 Взрывоопасные среды. Часть 17. Проверка и техническое обслуживание электроустановок;
- 3) "Правил устройства электроустановок" (ПУЭ);
- 4) "Правил технической эксплуатации электроустановок потребителей" (ПТЭ), утвержденным приказом Минэнерго России от 13 января 2003 года N 6;
- 5) ГОСТ Р 58404-2019 Станции и комплексы автозаправочные. Правила технической эксплуатации;
- 6) Настоящего руководства по эксплуатации.

6 Хранение

Гарантийный срок хранения тарировочной станции – 12 месяцев с момента получения изделия потребителем.

Размещение станции необходимо осуществлять в соответствии с категорией 1, согласно ГОСТ 15150-69: эксплуатация изделия может осуществляться на открытом воздухе (допускается воздействие совокупности климатических факторов, характерных для данного макроклиматического района).

Агрессивность среды хранения должна соответствовать условию Х03.5, согласно ГОСТ Р51801-2001.

Хранение устройства в районах Крайнего Севера и приравненных к ним местностях должно осуществляться в соответствии с ГОСТ 15846 и ГОСТ Р 58927.

Лист регистрации изменений

Изменение	Номера листов				Всего листов в документе	№ документа	Дата внесения	Подпись
	измененных	замененных	новых	аннулированных				
№1	7, 8, 10, 12, 14, 15	-	-	-	25	-	19.10.2021	<i>Афанасьев</i>
№2	9	-	-	-	26	-	24.05.2022	<i>Афанасьев</i>
№3	12	-	-	-	26	-	27.05.2022	<i>Афанасьев</i>
№4	12	-	-	-	26	-	11.07.2022	<i>Афанасьев</i>
№5	4, 6, 7	-	-	-	26	-	16.09.2022	<i>Афанасьев</i>